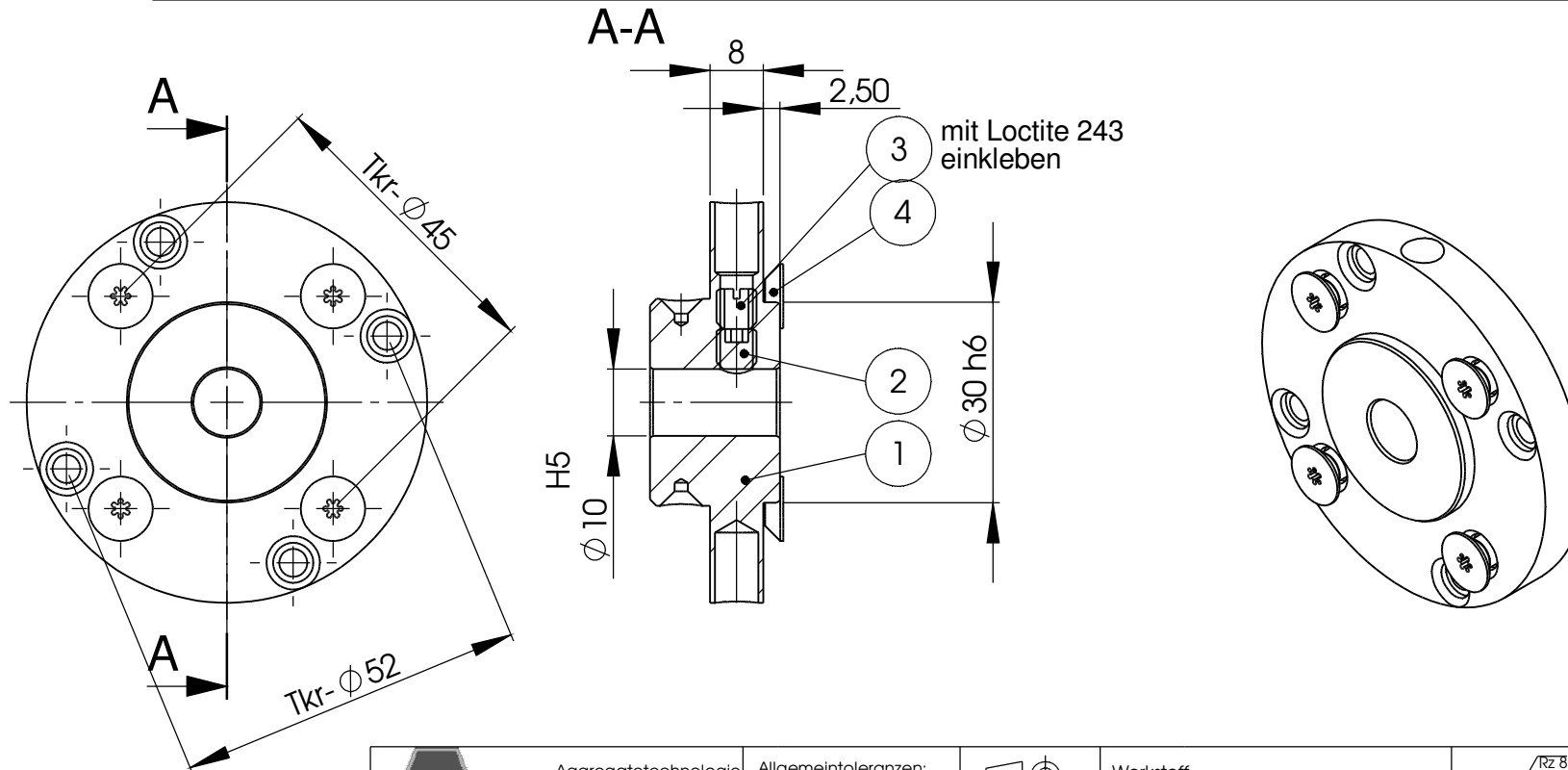


POS-NR.	SIVAS- Nr.	BENENNUNG	BESCHREIBUNG	MENGE
1	111381	ATE 60 20 04 08	K2- Adapter	1
2	101272	DIN 913 - M6 x 6	Gewindesttiff	1
3	101307	DIN551 - M6x6 durchgebohrt 3,6	Gewindesttiff	1
4	101379	BN4851 8.8 ZN 5x10	Senkschraube - Torx	4



	Aggregatetechnologie und Manufaktur AG Hofstetten www.atemag.de		Allgemeintoleranzen: DIN ISO 2768-mK-E Tolerierung DIN 7167 Kanten gebrochen 0,3		 DIN 6 T1 - Proj.methode 1	Werkstoff Härtevorgaben:	 Oberflächenbehandlung:	
	Datum Name					Benennung / Zeichnungsnummer ET-Adaptersatz K2 FSMK2		
Erstellt 14.4.2008 Gepr. Norm. Gewicht: 0,223 kg					SIVAS- Nr. 201077			Blatt 1 von 1
Schutzvermerk nach DIN 34 beachten Weitergabe oder Vervielfältigung dieses Dokumentes oder dessen Inhaltes sind ohne vorherige Genehmigung nicht gestattet. Alle Rechte vorbehalten.					A4			Maßstab 1:1
a Stifte entfallen Zust. Änderungstext	9.4.2013 Datum	Hörig Name	Urspr.	Ers. f.	Ers. d.	Maßstab 1:1		